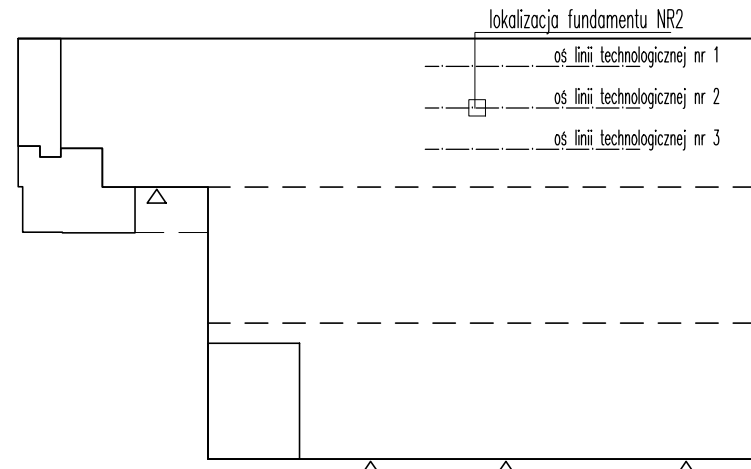


SCHEMAT BUDYNKU – lokalizacja fundamentu



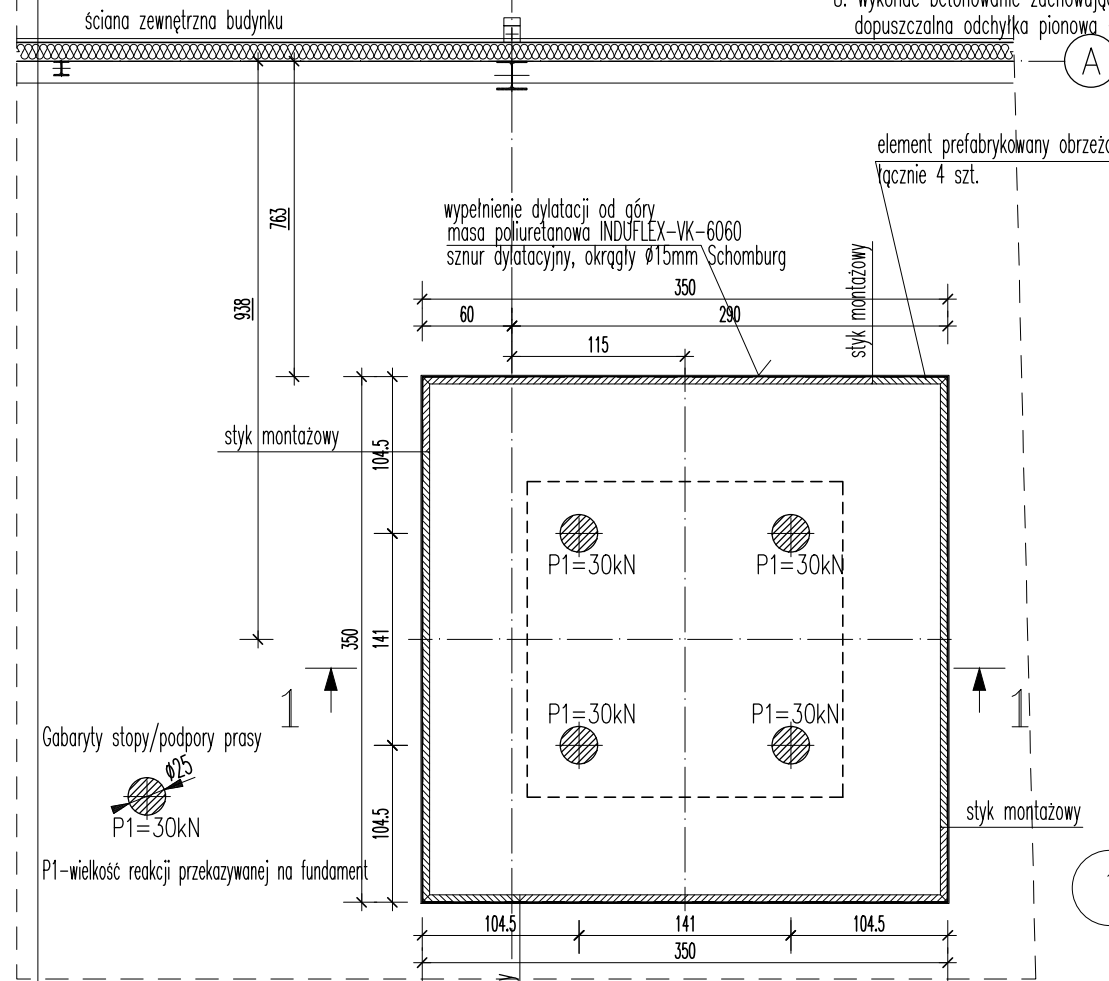
Warstwy P2 fundament pod prasę EUROTAB G200

0.2-0.3cm	Posypka utwardzająca pow. posadzki – Sikafloor – 2 SynTop pow. utwardzona o gr. 2-3mm Impregnacja posadzki Sika Proseal (pow. ochrona z folii przez okres 1 tygodnia)
70.0cm	- beton C25/30
5 cm	- podbudowa z betonu klasy C8/10
15.0cm	- podbudowa z kruszywa łamanego 0-31.5mm zagęszczona
	- istn. podłoże gruntowe (w przypadku niskich parametrów geotechnicznych zdecydować o dogęszczeniu)

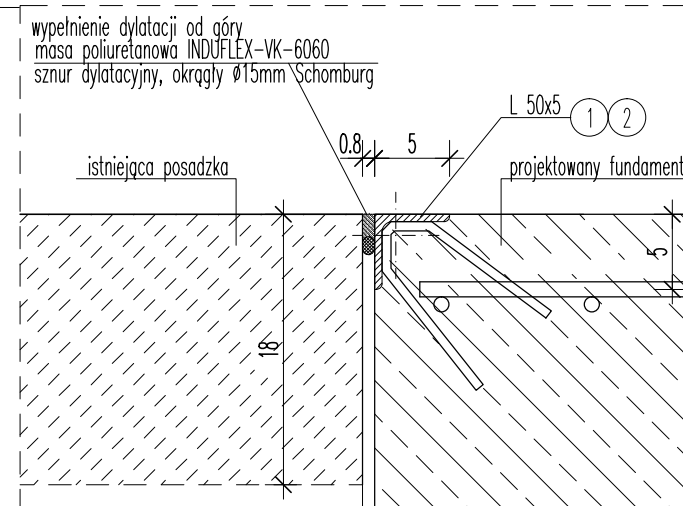
TECHNOLOGIA WYKONANIA :

- Wytrasować położenie fundamentu na posadzce (odniesienie do osi "12" i "A")
- Wyciąć istniejącą posadzkę na pełną głębokość (grubość płyty około 18cm) o wym. proj. fundamentu
- Stosować piłę do betonu o średnicy zapewniającej cięcie na grubość 20cm.
- Technikę wyburzania udarowego można zastosować wyłącznie po wycięciu posadzki na obwodzie proj. fundamentu
Zakłada się, że grubość tarczy tnącej wytworzy naddatek o grubości około 8mm, który będzie stanowić przyszłą dylatację
- Oszkubić ścianki po cięciu betonowej posadzki (w miarę potrzeb uzupełnić ubytki), wykonać wykop do projektowanej głębokości posadowienia podbudowy i fundamentu. Stosować pochylenie ścian wykopu do potwierdzonych danych geotechnicznych.
- Potwierdzić dobre własności odkrytego podłoża (brak rozluźnień, jednorodność warstw gruntowych itp.) w miarę potrzeb dogęścić podłoże, lub przegłębić zwiększając grubość warstwy podbudowy.
- Ułożyć (zbudować) zbrojenie i obramowanie fundamentu z kątownika
- Wykonać betonowanie zachowując dylatację szer. ok. 8mm. Poziom fundamentu – zachowanie płaszczyzny poziomej dopuszczalna odchyłka pionowa – 1-2mm.

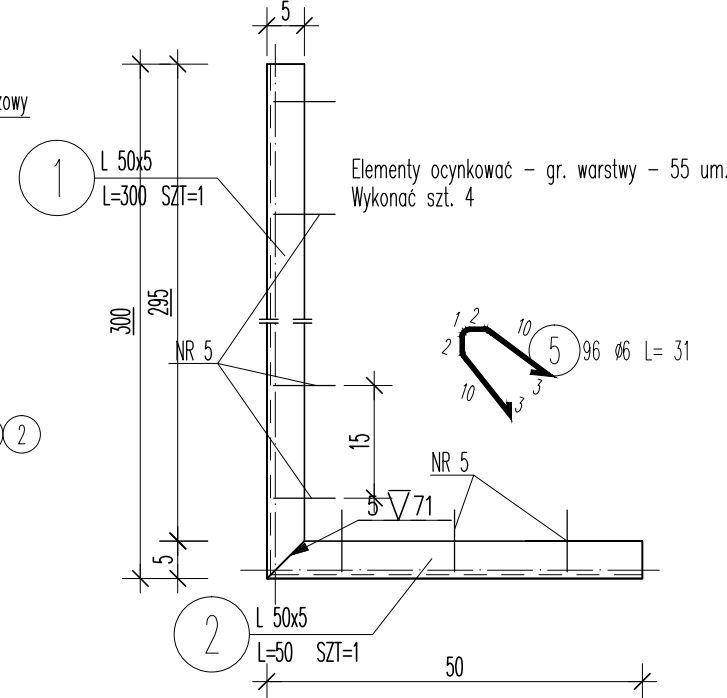
Rzut poziomy - lokalizacja fundamentu skala 1:50



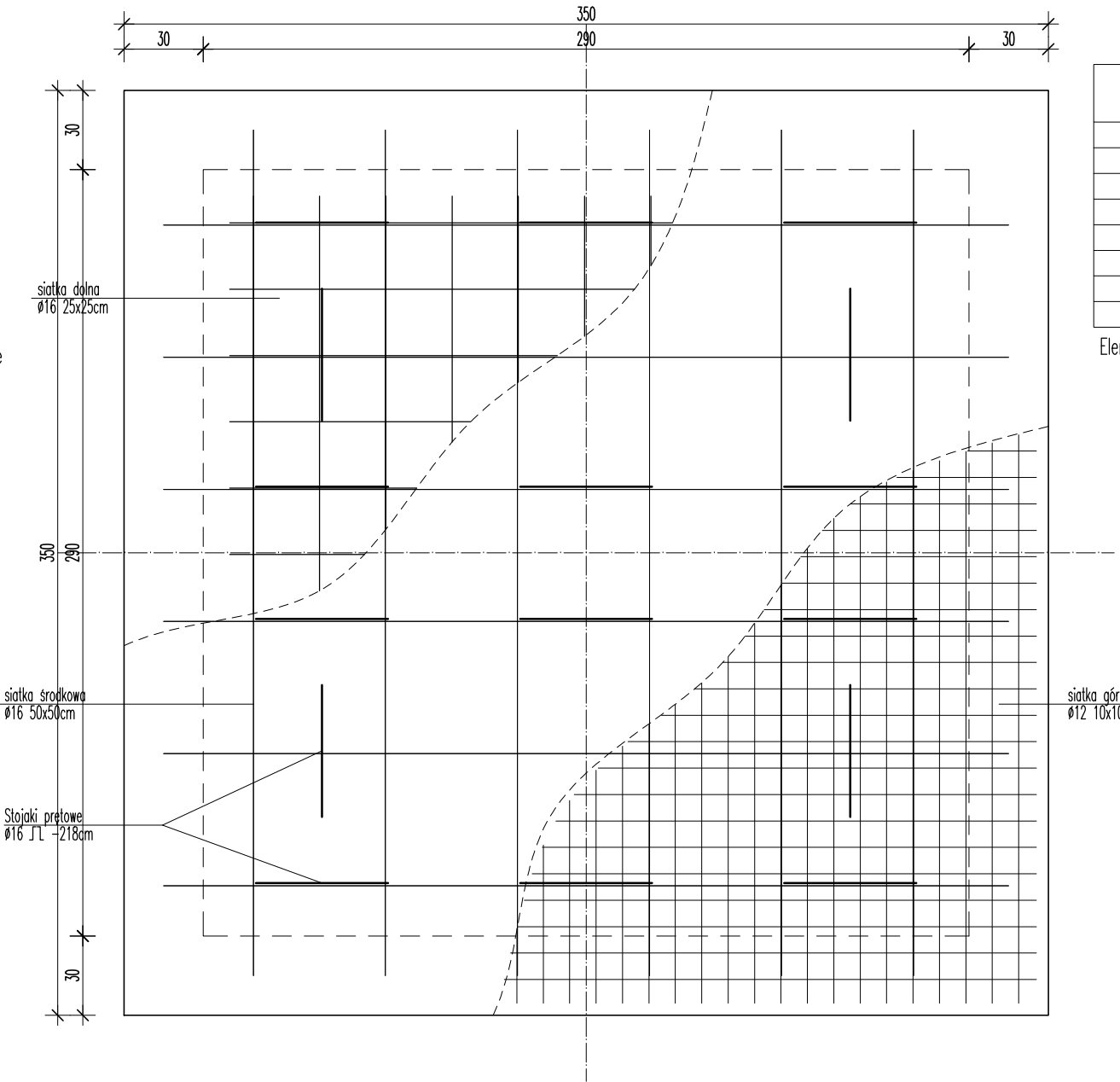
Szczegół dylatacji - skala 1:5



Element prefabrykowany obrzeża - skala 1:5



Fundament nr 2 pod prasę - układ zbrojenia skala 1:20



ZESTAWIENIE STALI PROFILOWEJ

POZ.	NUMER ELEMENTU	NAZWA ELEMENTU	DŁUGOŚĆ [mm]	GATUNEK STALI	LICZBA SZTUK	DŁ. RAZEM [m]	MASA JEDN [kg/m]	MASA 1 ELEM [kg]	MASA RAZEM [kg]	POLE RAZEM [m2]	
1	1	L 50x5	3000.0	S235	1	3.00	3.77	11.31	11.31	0.58	
2	2	L 50x5	500.0	S235	1	0.50	3.77	1.89	1.89	0.10	
OGÓŁEM										13.2	0.68
NADDATEK NA SPONY: 1.8%										0.24	0.01
NADDATEK NA NIERÓWNOŚCI: 2%										0.26	0.01
NADDATEK NA ELEM. DODATK.: 1.5%										0.2	0.01
RAZEM:										13.9	0.71
WYKONAĆ: x 4										55.6	2.84

Elementy ocynkować – gr. warstwy – 55 um.

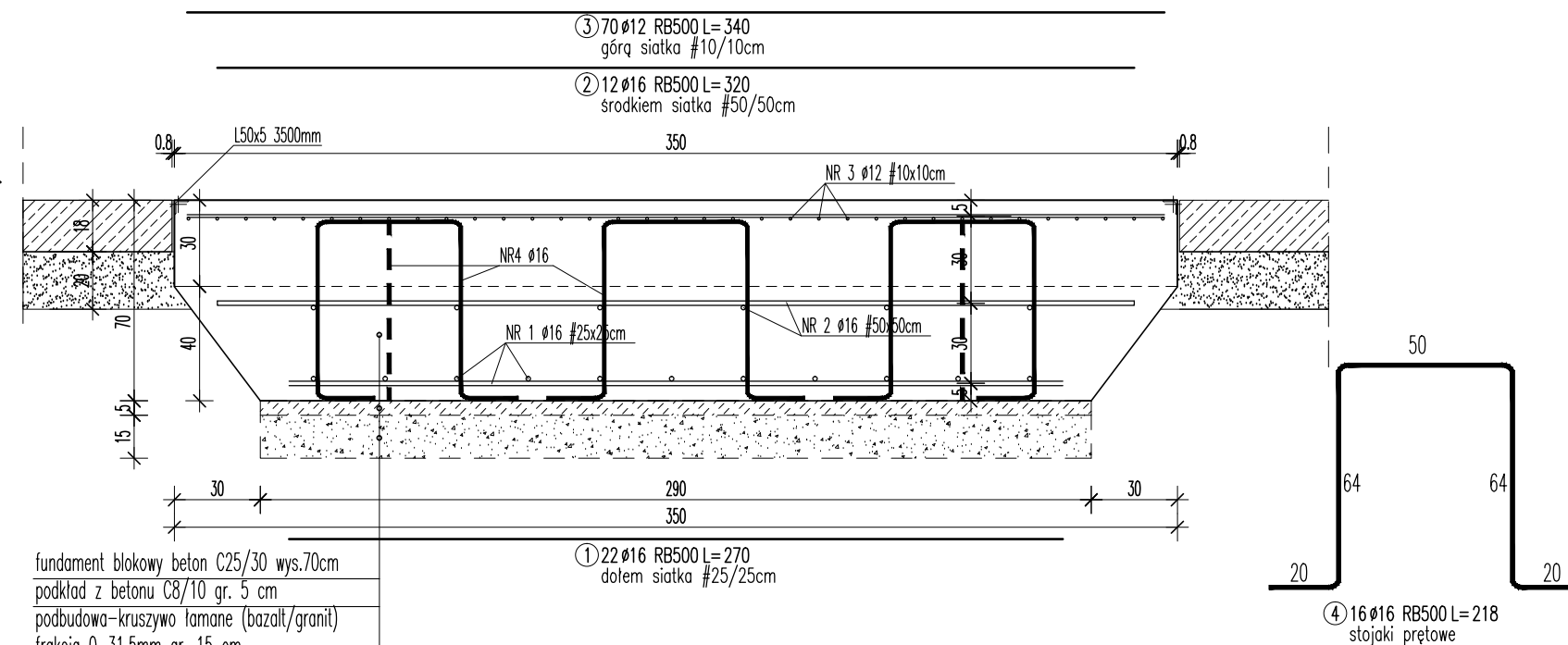
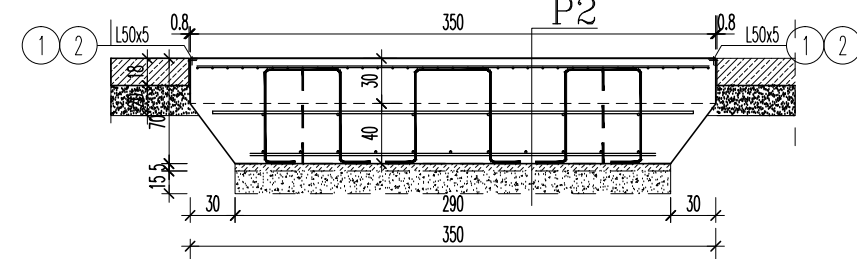
ZESTAWIENIE STALI ZBROJENIOWEJ

POZ.	NR PRĘTA	Ø [mm]	DŁUGOŚĆ [m]	ILOŚĆ		DŁ. ŁĄCZNA [m]		
				PRĘTÓW x POZ.	RAZEM	Ø6	Ø12	Ø16
Poz. FUND – – 1								
1	16	2.700	22	1	22			59.40
2	16	3.200	12	1	12			38.40
3	12	3.400	70	1	70			238.00
4	16	2.180	16	1	16			34.88
5	6	0.310	96	1	96	29.76		
DŁUGOŚĆ RAZEM [m]						29.76	238.00	132.68
MASA JEDNOSTKOWA [kg/m]						0.222	0.888	1.578
MASA [kg]						6.61	211.34	209.37
MASA CAŁKOWITA [kg]							427.32	

- Opis kształtu pręta: PN-EN ISO 3766 metoda A (gabarytowa)
- Opis długości haka: gabarytowa
- Długość pręta L: suma wymiarów gabarytowych

Beton objętość betonu – C25/30
 Stal zbrojeniowa – AIII-N V=7.77m3
 Beton podkładowy – C8/10

Przekrój 1-1 skala 1:50



fundament blokowy beton C25/30 wys.70cm
 podkład z betonu C8/10 gr. 5 cm
 podbudowa-kruszywo łamane (bazalt/granit)
 frakcja 0-31.5mm gr. 15 cm

Investor: CLIENT : Marba Sp. z o.o. Sp. k.
 ul. Racula – Głogowska 10A
 66-004 Zielona Góra

Biuro projektów : DESIGN OFFICE gjjg "ARCHITEKTURA I BUDOWNICTWO" Pracownia Projektowa s.c.
 65-240 Zielona Góra
 ul. Akademicka 15
 tel. : (68) 3202765
 fax. : (68) 3290718
 e-mail: biuro@gjjg.pl

Investycja UNDERTAKING : ZMIANA SPOSOBU UŻYTKOWANIA
 ul. Trasa Północna 19
 65-001 Zielona Góra
 dz. nr 13/77 obr. 4

Projektant : mgr inż. Jan Gielarowski
 upr. konstr.-bud. 93/76/ZG

Asystent Projektanta : mgr inż. Robert Chyliński

Tytuł rysunku: Drawing: FUNDAMENT POD PRASĘ EUROTAB G200 (LINIA PROD. NR 2)

Skala: 1:50
 1:20
 1:5

Data: 02.2018

Branch: K

Nr projektu: Project No. -

Stadium: Project phase -

Nr rysunku: Drawing No. 11.0.K

Niniejszy rysunek oraz rozpisanie w nim zawarte są własnością GJJG "ARCHITEKTURA I BUDOWNICTWO" Prac. Proj. s.c. -żół. powołanie lub przekazywanie osobom trzecim bez zgody właściciela jest naruszeniem Umowy o prace autorskim (Dz.Ust.nr.24, p.83 z 1994r.).